

В настоящее время волоконно-оптические линии связи (ВОЛС) зачастую размещают на опорах воздушных линий (ВЛ) электропередачи среднего и высокого напряжения. В связи с этим ОАО «ФСК ЕЭС» инициировало работы по созданию стандарта «Правила проектирования, строительства и эксплуатации ВОЛС на ВЛ электропередачи напряжением 35 кВ и выше».

Проект стандарта предусматривает размещение самонесущих оптических кабелей в точках минимального наведенного фазными проводами ВЛ потенциала, но в документе нет ни обоснования этого требования, ни методик расчета. Михаил Викторович Дмитриев в своем материале подробно рассматривает эти вопросы.



Михаил Дмитриев,
к.т.н., заместитель генерального
директора по научной работе
ПКБ «РосЭнергоМонтаж»,
г. Санкт-Петербург

САМОНЕСУЩИЙ ОПТИЧЕСКИЙ КАБЕЛЬ

Выбор точки крепления к опоре ВЛ

Согласно проекту стандарта, на ВЛ 35 кВ и выше могут применяться различные оптические кабели:

- встроенные в грозотрос (ОКГТ);
- встроенные в фазный провод (ОКФП);
- навитые на фазный провод или на грозозащитный трос (ОКНН);
- самонесущие (ОКСН).

ПОТЕНЦИАЛ, НАВЕДЕННЫЙ НА ОКСН

В проекте стандарта дано следующее определение: ОКСН – это оптический кабель самонесущий неметаллический, армирующими элементами которого являются стеклопластиковые прутки или арамидные нити, объединенные в единую конструкцию.

На рис. 1 схематично показана одноцепная ВЛ 35–330 кВ с треугольным расположением фазных проводов А, В, С, молниезащитным тросом Т, а также ОКСН, закрепленным на опорах ВЛ под нижней траверсой.

Рабочее напряжение фазных проводов ВЛ создает вокруг линии электрическое поле, потенциал которого $U_K \neq 0$ воздействует на ОКСН. Величина этого потенциала зависит от

расстояния до фазных проводов, троса, поверхности земли, а также от расстояния до заземленного тела опоры.

Поскольку в точке крепления ОКСН к опоре потенциал отсутствует ($U_K = 0$), а в остальных точках пролета справедливо $U_K \neq 0$, то вдоль ОКСН возникает разность электрических потенциалов. Если поверхность ОКСН в достаточной мере загрязнена и увлажнена, то разность потенциалов вызовет протекание вдоль нее тока промышленной частоты, направленного из пролета в сторону опоры (рис. 2) и способного повредить кабель.

Например, в Санкт-Петербурге уже известны случаи повреждения оболочки ОКСН вблизи от тела опоры ВЛ 330 кВ, где протекающий вдоль ее поверхности ток оказывается максимальным. Поэтому задача расчета потенциала и его минимизации действительно является актуальной.

Предложим достаточно простой аналитический способ расчета наведенного потенциала U_K , что позволит избежать необходимости приобретения специальных компьютерных программ. Поскольку потенциал U_K зависит, в частности, от высоты подвеса ОКСН, которая меняется вдоль пролета ВЛ, то следует не только рассмотреть методику определения наведенного потенциала в зависимости от взаимного расположения кабеля, проводов и тросов, но и выбрать ту точку ВЛ (на опоре или в средней части пролета), где наведенный потенциал будет максимальным.

Полученный потенциал следует сравнивать с допустимым значением, в качестве которого, согласно имеющимся данным, можно использовать:

- 12 кВ, если оболочка выполнена из обычного полиэтилена высокой плотности;
- 25 кВ, если оболочка выполнена из трекинговостойкого полиэтилена (он дороже).

Если наибольший потенциал на поверхности ОКСН окажется выше 12 (25) кВ, то следует оптимизировать точку подвеса ОКСН на опоре ВЛ, сместив положение ОКСН в область меньших наводимых потенциалов.

МЕТОДИКА РАСЧЕТА ПОТЕНЦИАЛА

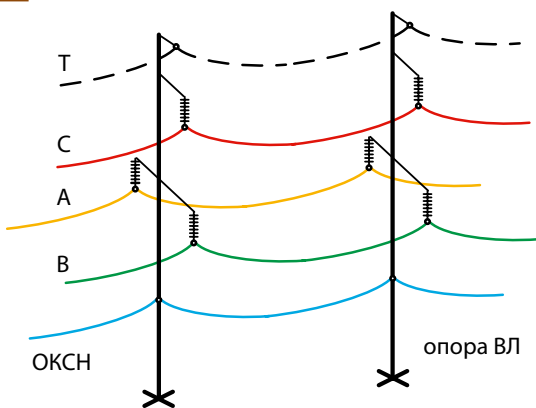
Положим, что имеется система из трех фазных проводов А, В, С, молниезащитного троса Т и оптического кабеля К, которые параллельны друг другу и поверхности земли.

В нормальном установившемся режиме потенциалы проводов и их заряды являются синусоидами промышленной частоты. В таких случаях расчеты удобно проводить с использованием комплексного метода, когда переменные заменяются векторами, имеющими вещественную и мнимую часть [1].

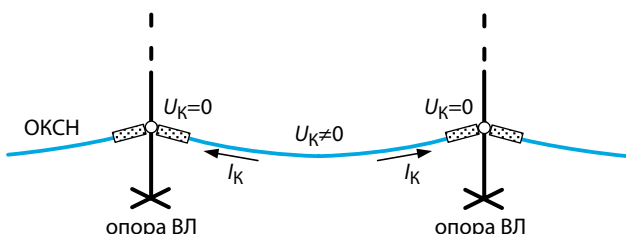
Система линейных алгебраических уравнений, связывающая электрические потенциалы проводов \dot{U} и их заряды \dot{q} , может быть записана через собственные и взаимные потенциальные коэффициенты как:

$$\begin{pmatrix} \dot{U}_A \\ \dot{U}_B \\ \dot{U}_C \\ \dot{U}_T \\ \dot{U}_K \end{pmatrix} = \begin{pmatrix} \alpha_{AA} & \alpha_{AB} & \alpha_{AC} & \alpha_{AT} & \alpha_{AK} \\ \alpha_{BA} & \alpha_{BB} & \alpha_{BC} & \alpha_{BT} & \alpha_{BK} \\ \alpha_{CA} & \alpha_{CB} & \alpha_{CC} & \alpha_{CT} & \alpha_{CK} \\ \alpha_{TA} & \alpha_{TB} & \alpha_{TC} & \alpha_{TT} & \alpha_{TK} \\ \alpha_{KA} & \alpha_{KB} & \alpha_{KC} & \alpha_{KT} & \alpha_{KK} \end{pmatrix} \cdot \begin{pmatrix} \dot{q}_A \\ \dot{q}_B \\ \dot{q}_C \\ \dot{q}_T \\ \dot{q}_K \end{pmatrix}, \quad (1)$$

• Рис. 1. Одноцепная ВЛ 35–330 кВ с установленным ОКСН



• Рис. 2. Узел крепления ОКСН к опоре и протекающий по поверхности ОКСН ток



где $\alpha_{mm} = \frac{1}{2\pi\epsilon_0} \ln\left(\frac{2h_m}{r_m}\right)$ – собственный потенциальный коэффициент провода m ;

$\alpha_{mp} = \frac{1}{2\pi\epsilon_0} \ln\left(\frac{D_{mp}}{d_{mp}}\right)$ – взаимный потенциальный коэффициент проводов m и p ;

$\epsilon_0 = 8,85 \cdot 10^{-12}$ Ф/М – диэлектрическая постоянная вакуума;

h_m – расстояние по вертикали от провода m до земли;

$d_{mp} = \sqrt{(h_m - h_p)^2 + (x_m - x_p)^2}$ – расстояние между проводами m и p ;

$D_{mp} = \sqrt{(h_m + h_p)^2 + (x_m - x_p)^2}$ – расстояние между проводом m и так называемым «зеркальным отображением» провода p [1];

x_m – расстояние по горизонтали от провода m до условного начала координат;

$r_m = (n \cdot r_0 \cdot r^{n-1})^{1/n}$ – эквивалентный радиус провода,

где n – число проводов в расщепленном;

r_0 – радиус одного провода (при $n = 1$ имеем $r_m = r_0$);

$r = \frac{a}{2} \sin\left(\frac{\pi}{n}\right)$ – радиус расщепления провода;

a – шаг расщепления (обычно 40 см).

Поскольку оптический кабель изолирован от источников и поверхности земли, то его заряд отсутствует, т.е. $\dot{q}_k = 0$. Тогда исходная система (1) может быть сокращена:

$$\begin{pmatrix} \dot{U}_A \\ \dot{U}_B \\ \dot{U}_C \\ \dot{U}_T \end{pmatrix} = \begin{pmatrix} \alpha_{AA} & \alpha_{AB} & \alpha_{AC} & \alpha_{AT} \\ \alpha_{BA} & \alpha_{BB} & \alpha_{BC} & \alpha_{BT} \\ \alpha_{CA} & \alpha_{CB} & \alpha_{CC} & \alpha_{CT} \\ \alpha_{TA} & \alpha_{TB} & \alpha_{TC} & \alpha_{TT} \end{pmatrix} \cdot \begin{pmatrix} \dot{q}_A \\ \dot{q}_B \\ \dot{q}_C \\ \dot{q}_T \end{pmatrix}, \quad (2)$$

а в результате ее решения могут быть найдены заряды проводов и троса:

$$\begin{pmatrix} \dot{q}_A \\ \dot{q}_B \\ \dot{q}_C \\ \dot{q}_T \end{pmatrix} = \begin{pmatrix} \alpha_{AA} & \alpha_{AB} & \alpha_{AC} & \alpha_{AT} \\ \alpha_{BA} & \alpha_{BB} & \alpha_{BC} & \alpha_{BT} \\ \alpha_{CA} & \alpha_{CB} & \alpha_{CC} & \alpha_{CT} \\ \alpha_{TA} & \alpha_{TB} & \alpha_{TC} & \alpha_{TT} \end{pmatrix}^{-1} \cdot \begin{pmatrix} \dot{U}_A \\ \dot{U}_B \\ \dot{U}_C \\ \dot{U}_T \end{pmatrix}. \quad (3)$$

В нормальном режиме работы ВЛ потенциал заземленного троса отсутствует ($\dot{U}_T = 0$), а напряжения (потенциалы) трех фазных проводов А, В, С образуют тройку векторов прямой последовательности:

$$\begin{aligned} \dot{U}_A &= U_S \\ \dot{U}_B &= U_S(-0,5 - j\sqrt{3}/2), \\ \dot{U}_C &= U_S(-0,5 + j\sqrt{3}/2) \end{aligned}$$

где U_S – действующее значение фазного напряжения сети;

$j\sqrt{-1}$ – мнимая единица.

Определив по (3) заряды проводов \dot{q}_A , \dot{q}_B , \dot{q}_C и троса \dot{q}_T , с помощью 5-го уравнения системы (1) легко найти потенциал в точке подвеса оптического кабеля:

$$\dot{U}_k = \alpha_{kA}\dot{q}_A + \alpha_{kB}\dot{q}_B + \alpha_{kC}\dot{q}_C + \alpha_{kT}\dot{q}_T, \quad (4)$$

величина которого составит $U_k = |\dot{U}_k|$.

Вычисление обратной матрицы для матрицы потенциальных коэффициентов, входящей в (3), можно выполнить, например, в математическом пакете Mathcad или в других подобных компьютерных программах. Остальные расчеты несложно сделать вручную при помощи обычного калькулятора.

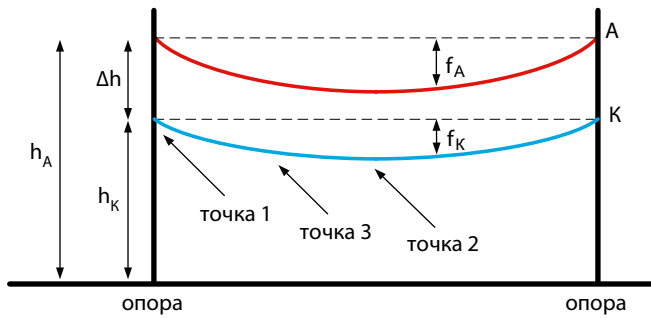
ВЫБОР ТОЧКИ ДЛЯ РАСЧЕТА ПОТЕНЦИАЛА

Результаты расчетов по (1–4) зависят от того, на какой высоте относительно земли размещены фазные провода, молниезащитный трос и оптический кабель. Поскольку вблизи от тела опоры расстояния до земли больше, чем в средней части пролета ВЛ, то возникает вопрос, в какой точке между опорами ВЛ проводить определение потенциала ОКСН:

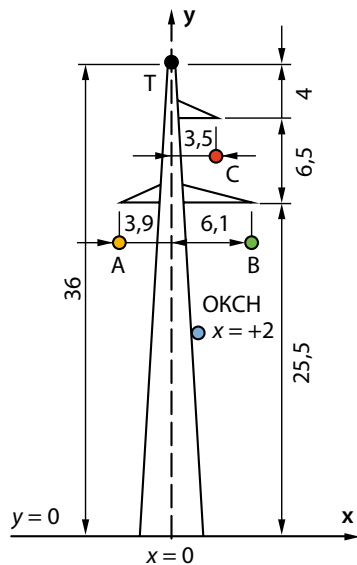
- вблизи от опоры (точка 1);
- посередине пролета (точка 2);
- на некотором удалении от опоры (точка 3 между 1 и 2)?

Поскольку опора заземлена, то на самом деле в точке 1 у оптического кабеля нет потенциала. Однако не будем учитывать экранирующее действие заземленной опоры, так как по мере удаления от опоры оно достаточно быстро нивелируется.

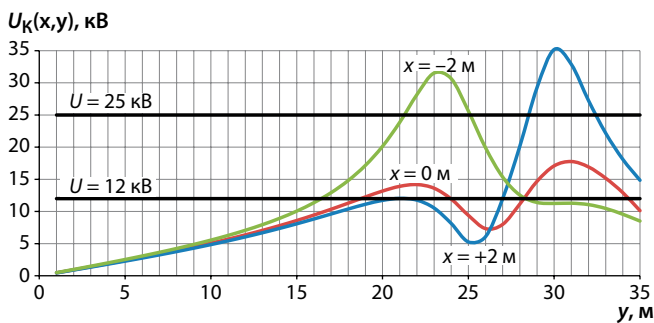
• Рис. 3. Взаимное расположение фазного провода и оптического кабеля на примере однофазной ВЛ



• Рис. 4. Эскиз одноцепной металлической опоры П 220-3 с одним тросом и оптическим кабелем



• Рис. 5. Потенциал электрического поля на ОКШ в зависимости от точки подвеса ОКШ на опоре ВЛ типа П 220-3



Рассмотрим пролет однофазной ВЛ с фазным проводом А и оптическим кабелем К (рис. 3), точки крепления которых к опоре отличаются по высоте на Δh . Провод и кабель провисают в пролете соответственно на величины f_A и f_K , которые достигают максимальных значений в средней части пролета.

Из (2), (3), (4) находим потенциал фазы $\dot{U}_A = \alpha_{AA} \cdot \dot{q}_A$, ее заряд $\dot{q}_A = \alpha_{AA}^{-1} \cdot \dot{U}_A$, потенциал оптического кабеля $\dot{U}_K = \alpha_{KA} \cdot \dot{q}_A = (\alpha_{KA} / \alpha_{AA}) \cdot \dot{U}_A$ или

$$\dot{U}_K = \left[\ln \left(\frac{D_{KA}}{d_{KA}} \right) / \ln \left(\frac{2(h_A - f_A)}{r_A} \right) \right] \cdot \dot{U}_A, \quad (5)$$

где $h_A - f_A = (h_K + \Delta h) - f_A$.

Предположив для упрощения, что оптический кабель подвешен под фазным проводом, в выражениях для D_{KA} и d_{KA} имеем $x_K = x_A$, откуда в (5) получаем

$$D_{KA} = (h_A - f_A) + (h_K - f_K) = 2h_K + \Delta h - (f_A + f_K),$$

$$d_{KA} = (h_A - f_A) - (h_K - f_K) = \Delta h - (f_A - f_K).$$

Задав в выражении (5) значения $h_K, \Delta h, r_A, U_A$, можно изучить влияние стрел провеса провода f_A и оптического кабеля f_K на потенциал U_K . Такие исследования позволяют сделать важные обобщающие выводы, касающиеся точек наибольшего наводимого на кабель потенциала:

- если оптический кабель провисает так же сильно, как и фазный провод $f_K = f_A$, то наибольшее значение U_K достигается у тела опоры, где $f_K = f_A = 0$ (точка 1);
- если оптический кабель вообще не провисает ($f_K = 0$), то наибольшее значение U_K достигается в середине пролета, где $f_A = \max$ (точка 2).

По имеющимся у автора сведениям, реальные стрелы провеса оптического кабеля f_K лежат в диапазоне $f_A > f_K > 0$, и, следовательно, наибольший наводимый потенциал будет наводиться не у тела опоры (точка 1) и не в середине пролета (точка 2), а где-то между этими точками (точка 3).

Стрелы провеса f фазных проводов и оптического кабеля зависят от многих факторов и не всегда известны. Поэтому при выборе точки крепления ОКШ на опоре в качестве базового расчетного случая целесообразно принять точку 1 и закладывать в выражения (1)–(4) расстояния до земли, характерные для тела опоры без учета стрел провеса ($f_A = f_K = 0$).

Если полученный в точке 1 потенциал приближается к опасным значениям 12 или 25 кВ, то после получения данных о провисании фазных проводов и кабеля целесообразно провести проверочные расчеты потенциала в двух других точках:

- в точке 2 (удаление от опоры на 50% длины пролета);
- в точке 3 (удаление от опоры на 25% длины пролета).

ПРИМЕР РАСЧЕТА ПОТЕНЦИАЛА

В качестве примера на рис. 4 дан эскиз типовой металлической одноцепной опоры ВЛ 220 кВ с тросом [2]. Для всех трех фаз А, В, С длина поддерживающей гирлянды изоляторов принята равной 2 м, радиусы проводов и троса упрощенно приняты одинаковыми, равными 1 см.

Результаты расчета действующего значения потенциала поля в зависимости от точки крепления ОКШ на опоре П 220-3 приведены на рис. 5. При этом напряжение на ВЛ принято равным наибольшему рабочему 253 кВ, т.е. $U_s = 253 / \sqrt{3}$ кВ.

На рис. 5 имеются сразу три зависимости $U_K(x, y)$. Кривая $x = 0$ показывает, как менялся бы потенциал, если бы ОКШ был подвешен вдоль оси воздушной линии. Поскольку металлическая опора П 220-3 имеет заметное поперечное сечение, то ОКШ не может быть закреплен в точке $x = 0$, и поэтому на рис. 5 добавлены еще две кривые: $x = +2$ м и $x = -2$ м. При $x = +2$ м оптический кабель крепится к телу опоры с той ее стороны, где над ним имеются сразу две траверсы фазных проводов, а при $x = -2$ м – только одна траверса.

ОКШ удобнее крепить к телу опоры под нижней траверсой, т.е. для опоры П 220-3 практической значимостью представляют прежде всего высоты $y < 25$ м.

Согласно рис. 5, при $y < 25$ м оптический кабель выгоднее размещать в точке $x = +2$ м. Это позволит применять недорогой ОКШ, оболочка которого выполнена из обычного полиэтилена, рассчитанного на потенциал 12 кВ.

Если же по каким-то причинам оптический кабель придется размещать в точке $x = -2$ м (с той стороны опоры, где одна траверса), то тогда в диапазоне высот подвеса $16 < y < 25$ м потребуются использовать более дорогостоящий ОКШ, оболочка которого выполнена из трекингового полиэтилена, рассчитанного на потенциал 25 кВ.

ВЫБОР ТОЧКИ КРЕПЛЕНИЯ ОКШ К ОПОРЕ ВЛ

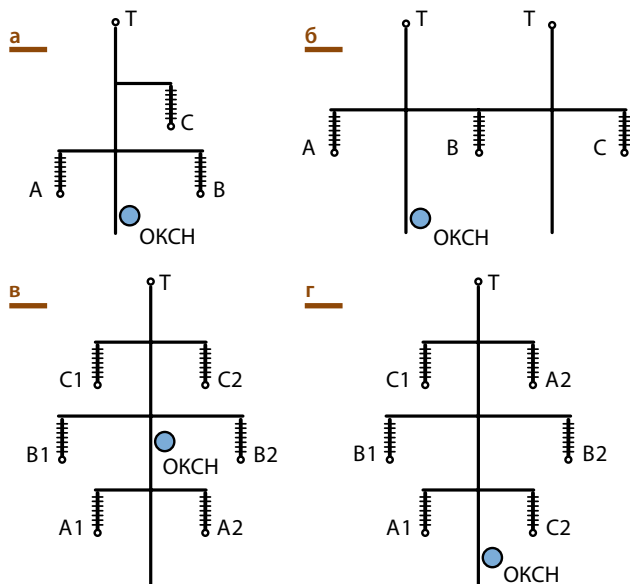
Изучив зависимости $U_K(x, y)$ на рис. 5 и эскиз опоры на рис. 4, можно сделать ряд обобщающих выводов:

- максимальные значения U_K достигаются при приближении ОКШ к тому или иному фазному проводу;
- минимальные значения U_K достигаются или рядом с поверхностью земли, или рядом с молниезащитным тросом, или в тех точках, где ОКШ оказывается примерно на равном удалении от трех фазных проводов (в таких точках поля фаз практически полностью компенсируют друг друга).

Проанализировав принципиальную конструкцию наиболее распространенных в нашей стране типов опор, представленных на рис. 6, можно дать ряд рекомендаций по выбору точек крепления ОКШ.

Основные типы опор ВЛ и рекомендации по размещению ОКСН: Рис. 6 •

- а) одноцепная с треугольным расположением фазных проводов;
- б) одноцепная с горизонтальным расположением фазных проводов;
- в) двухцепная с вертикальным расположением фазных проводов;
- г) двухцепная с вертикальным расположением фазных проводов и различной фазировкой цепей



Для одноцепных опор с треугольным расположением фаз (рис. 6а) оптический кабель ОКСН лучше размещать с той стороны опоры, где имеются две траверсы.

Для одноцепных опор с горизонтальным расположением фаз (рис. 6б) ОКСН лучше размещать между стойками опоры, потому что при этом удастся снизить различие в расстояниях от кабеля до фазных проводов и улучшить тем самым степень компенсации их электрических полей.

Для двухцепных опор с вертикальным расположением проводов и полностью совпадающей фазировкой цепей потенциал ОКСН будет одинаков вне зависимости от того, с какой стороны опоры он прикреплен. Однако имеется другая проблема: за счет совместного действия полей фазных проводов сразу двух цепей уровень потенциала под нижней траверсой оказывается повышенным и может потребовать установки ОКСН под среднюю траверсу (рис. 6в), где электрические поля фаз лучше компенсируют друг друга, чем под нижней. Наиболее остро проблема стоит для ВЛ 220 кВ и особенно ВЛ 330 кВ, где дополнительным фактором повышения потенциала является наличие расщепления фазных проводов на две составляющие.

На ВЛ 220 и 330 кВ обеспечить возможность крепления ОКСН под нижней траверсой можно было бы за счет смены фазировки одной из цепей (рис. 6г).

ЗАКЛЮЧЕНИЕ

1. Показана необходимость проведения расчетов потенциала электрического поля, воздействующего на оптический самонесущий кабель (ОКСН), размещаемый на опорах ВЛ 35 кВ и выше.
2. Дана простая и удобная методика расчета потенциала на поверхности ОКСН.
3. Даны общие рекомендации по размещению ОКСН на опорах различного типа, которые, однако, не отменяют необходимость проведения расчетов оптимальных точек крепления ОКСН для каждой конкретной опоры ВЛ.

ЛИТЕРАТУРА

1. Нейман Л.Р., Демирчян К.С. Теоретические основы электротехники. Л.: Энергия, 1967.
2. Справочник по электрическим установкам высокого напряжения / Под ред. И.А. Баумштейна, С.А. Бажанова. М.: Энергоатомиздат, 1989.