

**Использование секционированных центрифугированных
железобетонных стоек для ремонта и
технического перевооружения ВЛ 35 – 500 кВ**

III международная научно-практическая конференция
«Опоры и фундаменты для умных сетей:
инновации в проектировании и строительстве»
29 июня – 01 июля 2016

Заведующая НИЛКЭС
к.т.н. Качановская Любовь Игоревна
e-mail: li.kachanovskaya@gmail.com

Этапы разработки опор ВЛ в России

- **1926 – 1950 г.**
ПУЭ 1 - 3 ред.
Индивидуальное проектирование
- **1960 – 1975 г.**
ПУЭ 4 - 5 ред.
Первая унификация опор и фундаментов
- **1975 – 1990 г.**
ПУЭ - 6 ред.
Вторая унификация опор и фундаментов
(замороженная)
- **2003 – 2010 г.**
ПУЭ 7 ред.
Унификация многогранных опор
и современных фундаментов.
Перерасчёт решетчатых опор.

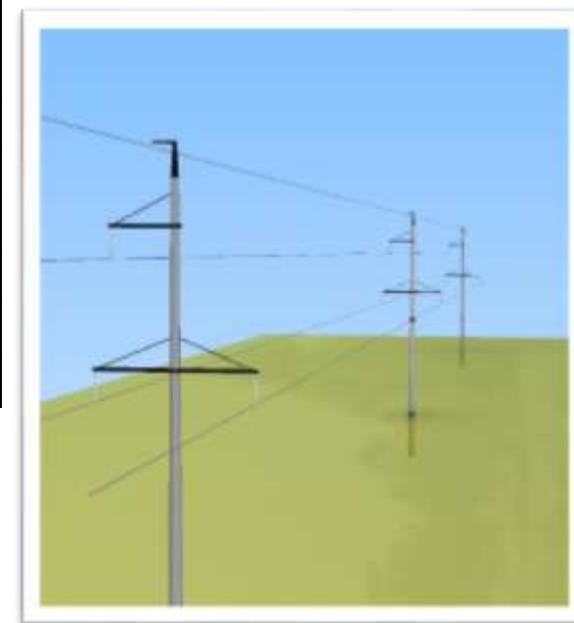


Протяженность ВЛ класса напряжения 35-500 кВ

57% всех ВЛ стоят на железобетонных опорах:

Таблица 1

Класс напряжения кВ	Всего по трассе, тыс. км	Одноцепные ВЛ на опорах			Двухцепные ВЛ на опорах		
		Металлических	Железобетонных	Деревянных	Металлических	Железобетонных	Деревянных
500	30,0	26,0	4,0	-			-
330	9,0	3,5	4,7	-	0,7	0,1	-
220	74,0	26,2	29,6	2,8	13,8	1,6	-
110	203,0	16,3	89,3	36,5	24,4	36,5	-
35	184,0	5,6	111,2	51,2	3,7	11,0	-
Всего	500,0	77,6	239,8	90,8	42,6	49,2	-

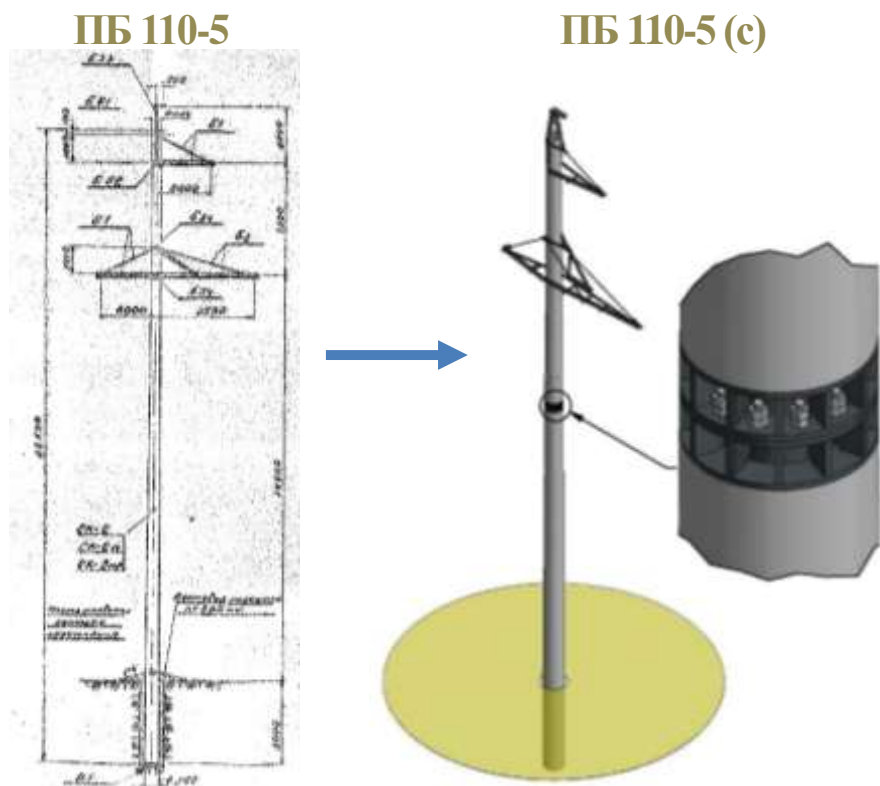


Данные из презентации «Опыт испытаний и эксплуатации железобетонных опор на ВЛ 35-750 кВ» ОАО «Фирма ОРГРЭС», Каверина Рамзия Султановна.

- Количество типов опор в эксплуатации - более 2000;
- Количество типоразмеров ЖБ стоек длиной 22,6 и 26м - 34 шт.

Организация замены старых опор. Создание аварийного резерва

Замена ЖБ опор на стойках СК22 и СК26
на аналогичные опоры 110-500 кВ из секционированных стоек



Существующая опора			Вновь устанавливаемая опора	
Марка опоры	Стойка	Кол-во стоек	Марка опоры	Стойка
ПБ 110-5	СК2, СК2п, СК2пр	1	ПБ 110-5 (с)	СК22.1-2.1-СБ.К.Д
ПБ 220-1	СК5, СК4а, СК5п, СК5пр	1	ПБ 220-1 (с)	СК26.1-6.1-СБ.К.Д
ПБ 330-1	СК5, СК4а, СК5п, СК5пр	2	ПБ 330-1 (с)	СК26.1-2.0-СБ.К.Д
ПБ 500-5н	СК15	2	ПБ 500-5н (с)	СК26.2-1.1-СБ.К.Д

Аттестация секционированных ЖБ стоек СК22 и СК26 по ГОСТ 22687-85 и сериям 3.407.1-151 и 3.407.1-152

Разработаны:

- ✓ Технические требования (СТО «ФСК ЕЭС»);
- ✓ Технические условия (ЭЖБИ) ТУ 5863-003-88398430-2014 (повышение долговечности);
- ✓ Налажена технология изготовления на заводах в Рыбинске, Волгограде, Гулькевичах;
- ✓ Проведены испытания на всех заводах;
- ✓ Аттестация стоек в ПАО «ФСК ЕЭС»

Улучшенные свойства:

- ✓ Бетон В60 (вместо В30 и В40 по ГОСТ);
- ✓ Увеличение жесткости отдельных секций - снижение повреждаемости при транспортировке;
- ✓ Сокращение стоимости транспортировки.

Организация замены старых опор

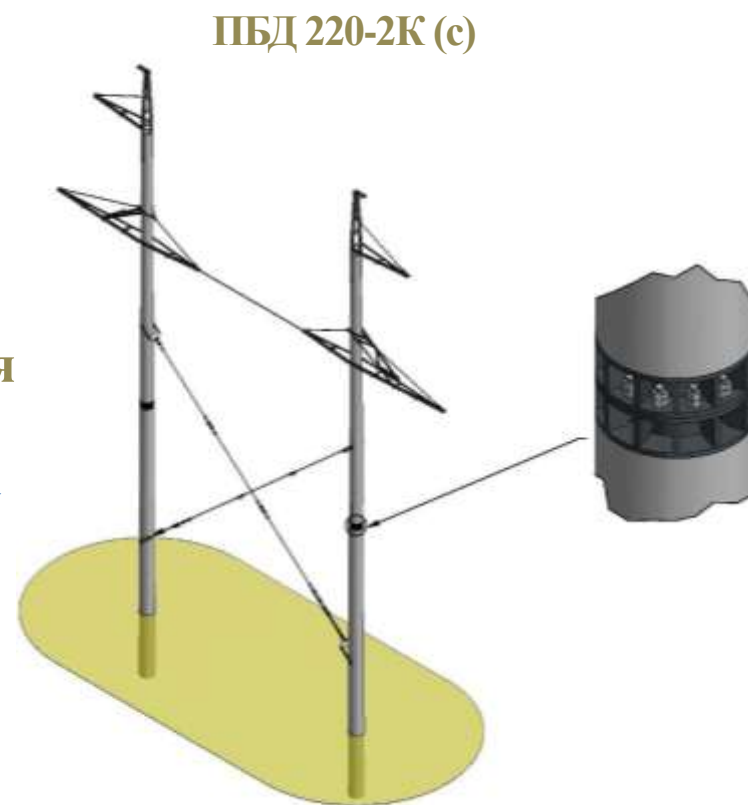
- ❑ Отсутствие полной документации на старые опоры (до унификации 1960гг.)

На примере опоры ПБД 220-2: в наличии только фото опор с трассы ВЛ



ПБД 220-2

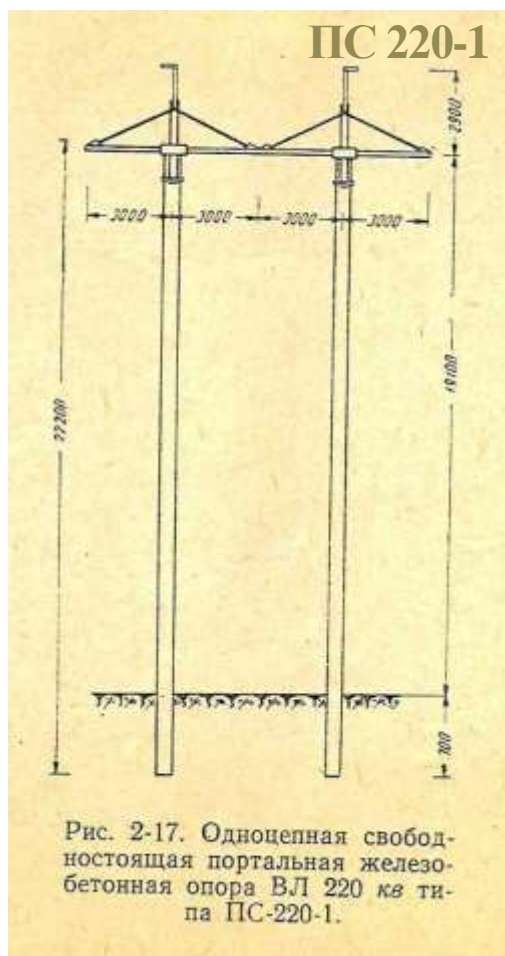
Разработаны чертежи металлоконструкций для ПБД 220-2К (с)



Организация замены старых опор

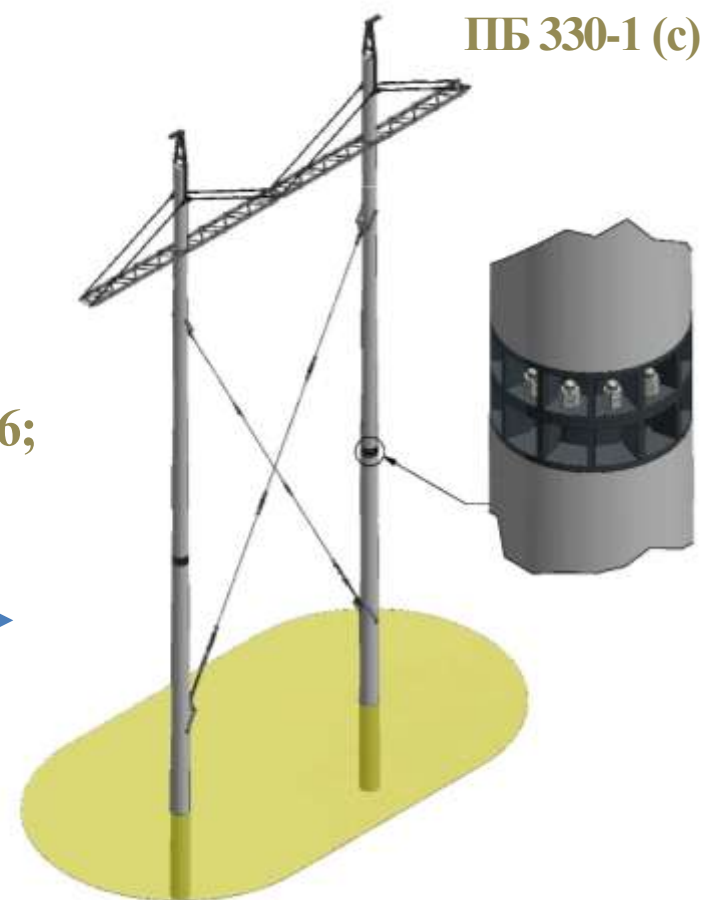
❑ Отсутствие документации

На примере опоры ПС 220-1: в наличии схема из печатного издания



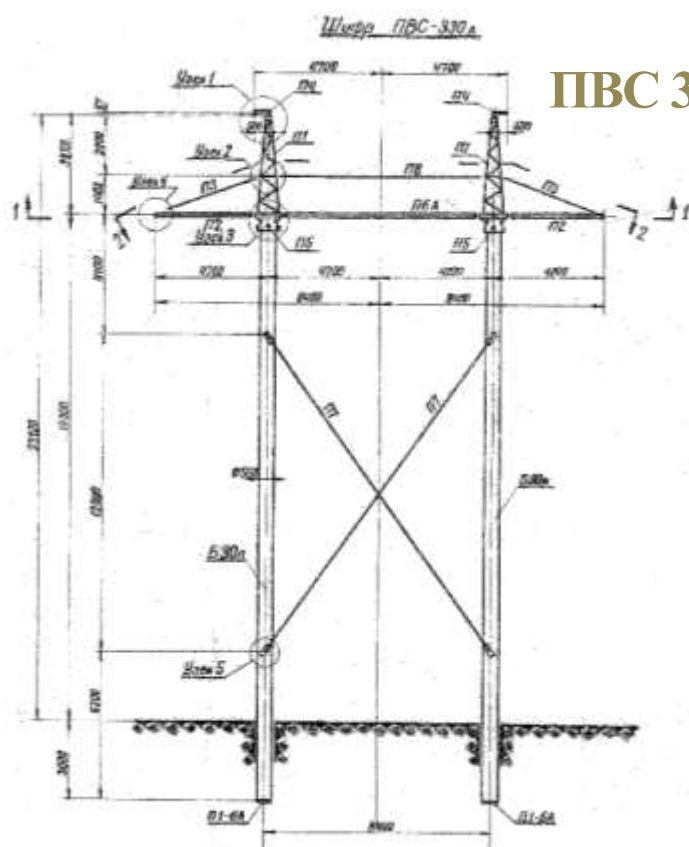
Предложена замена ПС 220-1 на опору ПБ 330-1 (с):

- замена цилиндрических стоек $\varnothing 560$ на конические стойки СК26;
- габаритные размеры опор совпадают



Организация замены старых опор

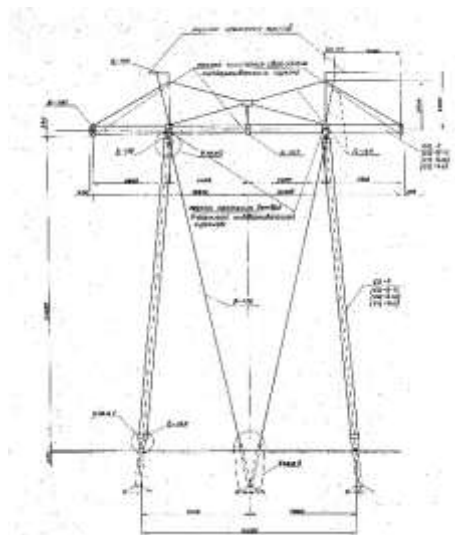
- ❑ Наличие на ВЛ большого количества модификаций опор;
- ❑ Замена опор старой унификации на типовые опоры последней модификации



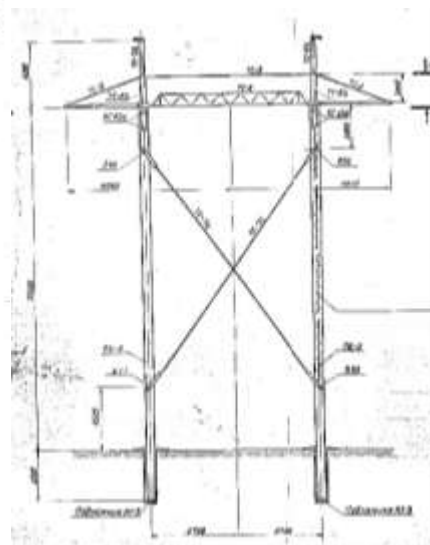
Организация замены старых опор

- ❑ Наличие на ВЛ большого количества модификаций опор;
- ❑ Замена опор старой унификации на типовые опоры последней модификации

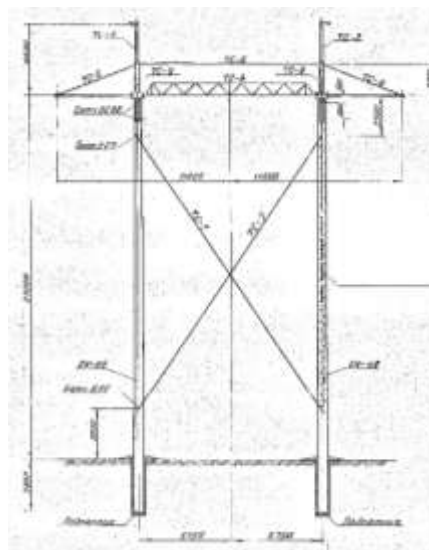
ПБ 500-1



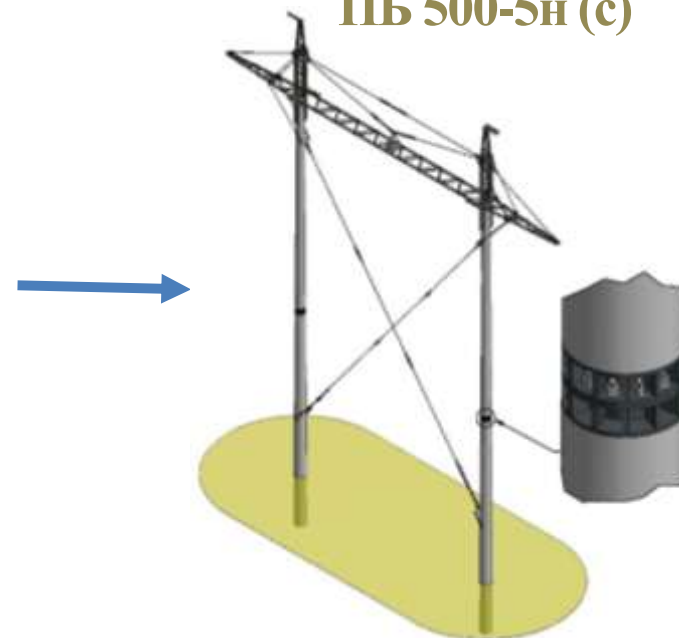
ПВС 500ц-2



ПВС 500

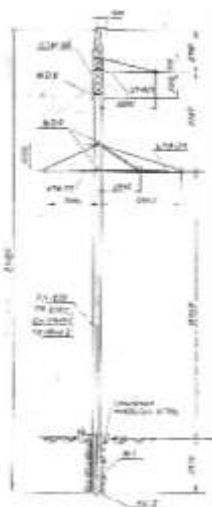


ПБ 500-5н (с)

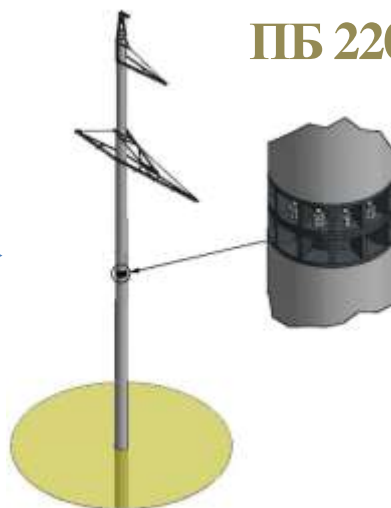


Предлагаемая замена железобетонных опор

Старые заменяемые опоры			Новые опоры на базе секционированных стоек	
Марка опоры	Стойка по проекту	Кол-во стоек	Марка опоры	Стойка
П 220	СН220, СН200п, СН200пр	1	ПБ 220-1 (с)	СК26.1-6.1-СБ.К.Д
ПС 220-1	СЦ (Ф560, L=22м)	2	ПБ 330-1 (с)	
ПВС 330А-1	Б30п (СЦ30)	2		
ПБ 500	СЦ4, СЦ4-1, СЦ4пр, СЦ4п	2	ПБ 500-5н (с)	
ПВС 500	СК4а	2		
ПВС 500-2	СЦ5	2		



П 220



ПБ 220-1 (с)

База данных существующих опор

Возможность поиска опор по параметрам:

- материал (металл, железобетон, дерево);
- напряжение (35-750 кВ);
- расстояние до нижней траверсы;
- климатические условия (районы по ветру и по гололеду);
- тип опоры (промежуточные, анкерные, концевые, пр.);
- любые другие параметры

Шифр Опоры	Отобраны	Униф.к	Тип Опоры	На	Геометрия Ф	Конструкция	Примечание	Номер Тома
L,2ПБ35-9(02)	<input type="checkbox"/>	Ø(1) 7800мм	П	35	Одноствоечная свободстоящая	ж/б		13166тм-т2
L,2ПБ35-9(03)	<input type="checkbox"/>	Ø(1) 7800мм	П	35	Одноствоечная свободстоящая	ж/б		13166тм-т2
L,2ПБ35-9(04)	<input type="checkbox"/>	Ø(1) 7800мм	П	35	Одноствоечная свободстоящая	ж/б		13166тм-т2
L,2ПБ35-9(05)	<input type="checkbox"/>	Ø(1) 7800мм	П	35	Одноствоечная свободстоящая	ж/б		13166тм-т2
L,2ПБ35-9(06)	<input type="checkbox"/>	Ø(1) 7800мм	П	35	Одноствоечная свободстоящая	ж/б		13166тм-т2
L,2ПБ35-9(07)	<input type="checkbox"/>	Ø(1) 7800мм	П	35	Одноствоечная свободстоящая	ж/б		13166тм-т2
L,2ПБ35-9(08)	<input type="checkbox"/>	Ø(1) 7800мм	П	35	Одноствоечная свободстоящая	ж/б		13166тм-т2
L,2ПБ35-9(09)	<input type="checkbox"/>	Ø(1) 7800мм	П	35	Одноствоечная свободстоящая	ж/б		13166тм-т2
L,2ПБ35-9(10)	<input type="checkbox"/>	Ø(1) 7800мм	П	35	Одноствоечная свободстоящая	ж/б		13166тм-т2
L,2ПБС110-3	<input type="checkbox"/>	Ø(1) 7800мм	П	35	Одноствоечная свободстоящая	ж/б		13166тм-т2
L,2ПБС110-3(01)	<input type="checkbox"/>	Ø(1) 7800мм	П	35	Одноствоечная свободстоящая	ж/б		13166тм-т2
L,2ПБС220-1	<input type="checkbox"/>	Ø(1) 7800мм	П	35	Одноствоечная свободстоящая	ж/б		13166тм-т2
L,2ПБС220-1(01)	<input type="checkbox"/>	Ø(1) 7800мм	П	35	Одноствоечная свободстоящая	ж/б		13166тм-т2
L,2ПБСБ110-1	<input type="checkbox"/>	Ø(1) 7800мм	П	35	Одноствоечная свободстоящая	ж/б		13166тм-т2
L,2ПБСБ110-1(01)	<input type="checkbox"/>	Ø(1) 7800мм	П	35	Одноствоечная свободстоящая	ж/б		13166тм-т2
L,2ПБСБ110-1(02)	<input type="checkbox"/>	Ø(1) 7800мм	П	35	Одноствоечная свободстоящая	ж/б		13166тм-т2
L,2ПБСБ110-1(03)	<input type="checkbox"/>	Ø(1) 7800мм	П	35	Одноствоечная свободстоящая	ж/б		13166тм-т2
L,2ПБСБ35-1	<input type="checkbox"/>	Ø(1) 7800мм	П	35	Одноствоечная свободстоящая	ж/б		13166тм-т2
L,2ПБСБ35-1(01)	<input type="checkbox"/>	Ø(1) 7800мм	П	35	Одноствоечная свободстоящая	ж/б		13166тм-т2
L,2ПБСБ35-1(02)	<input type="checkbox"/>	Ø(1) 7800мм	П	35	Одноствоечная свободстоящая	ж/б		13166тм-т2
L,2ПБСБ35-1(03)	<input type="checkbox"/>	Ø(1) 7800мм	П	35	Одноствоечная свободстоящая	ж/б		13166тм-т2
L,2ПБСБ35-1(04)	<input type="checkbox"/>	Ø(1) 7800мм	П	35	Одноствоечная свободстоящая	ж/б		13166тм-т2
L,2ПБСБ35-1(05)	<input type="checkbox"/>	Ø(1) 7800мм	П	35	Одноствоечная свободстоящая	ж/б		13166тм-т2
L,2ПБСБ35-1(06)	<input type="checkbox"/>	Ø(1) 7800мм	П	35	Одноствоечная свободстоящая	ж/б		13166тм-т2
L,2ПБСБ35-1(07)	<input type="checkbox"/>	Ø(1) 7800мм	П	35	Одноствоечная свободстоящая	ж/б		13166тм-т2
L,2УБ110-1	<input type="checkbox"/>	Ø(1) 7800мм	П	35	Одноствоечная свободстоящая	ж/б		13166тм-т2
L,2УБ110-1(01)	<input type="checkbox"/>	Ø(1) 7800мм	П	35	Одноствоечная свободстоящая	ж/б		13166тм-т2
L,2УБ110-1(02)	<input type="checkbox"/>	Ø(1) 7800мм	П	35	Одноствоечная свободстоящая	ж/б		13166тм-т2
L,2УБ110-2	<input type="checkbox"/>	Ø(1) 7800мм	П	35	Одноствоечная свободстоящая	ж/б		13166тм-т2
L,2УБ110-2(01)	<input type="checkbox"/>	Ø(1) 7800мм	П	35	Одноствоечная свободстоящая	ж/б		13166тм-т2

Опоры

Шифр Опоры: L,2ПБС220-1 (01)

Тип Опоры: П

Напряжение: 220 Целность: 1

Геометрия: Двухствоечная свободстоящая

Конструкция: ж/б

Примечание: с гориз. провод.

Унификация: 7800мм

Номер Тома: 13260тм-т2

Серия: *

Гололед / Ветер: 4 3

Масса (металл): 5757

ОбъемЖБ: 2,42

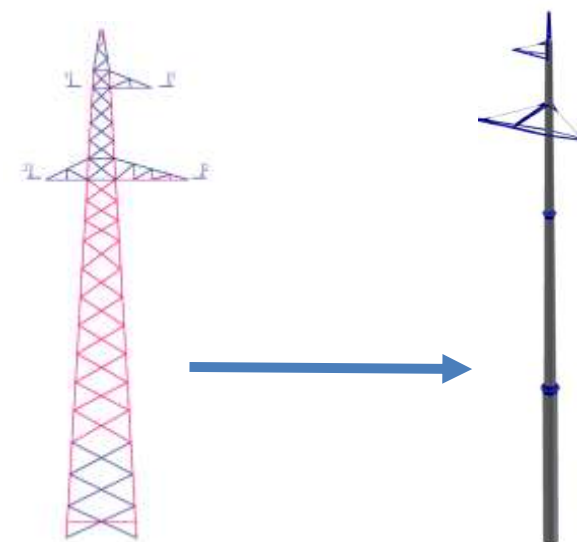
Высота: 20500

Таблицы взаимозаменяемости опор при проведении ремонтных и аварийно-восстановительных работ

Примеры подбора для опор 220 кВ:

Промежуточные опоры (112 шт)

NN	Шифр заменяемой опоры	Шифр заменяющих опор		
		Совпадение конструкции		Несовпадение конструкции или базы опоры более чем на 200 мм
		Совпадение базы опоры и болтов	Совпадение базы опоры (± 200 мм)	
		Установка на существующий фундамент	Требуется переходник	Установка на новый фундамент
1	2	3	4	5
Башенные свободностоящие (67 шт.)				
2	2П220-1-11,5	2П220-1т-11,5; 2П220-3-11,5; 2П220-3т-11,5	-	1,2ПБ220-1; 1П220-1-10,5; 2П220-7-10,5; 3ПСБ220-3; П220-5-10,5; ПБ220-1; ПБ220
5	2П220-1т-11,5	2П220-3т-11,5	-	1П220-1т-10,5; 2П220-7т-10,5; ПС220-1т; ПСБ220-1
8	2П220-3-11,5	2П220-1-11,5; 2П220-3т-11,5	-	1,2ПБ220-1; 1П220-1-10,5; 2П220-7-10,5; 3ПСБ220-3; П220-5-10,5; ПБ220-1; ПБ220
11	2П220-3т-11,5	2П220-1т-11,5	-	1П220-1т-10,5; 2П220-7т-10,5; ПС220-1т; ПСБ220-1



Возможность замены металлических опор на железобетонные опоры из секционированных стоек

Выводы:

- ✓ Любая железобетонная опора может быть заменена на железобетонную опору из секционированных стоек
- ✓ Возможна замена отдельных типов металлических опор на железобетонные опоры из секционированных стоек