



Цикл испытаний в процессе разработки секционированных центрифугированных стоек и железобетонных опор

ОАО «Фирма ОРГРЭС»
Каверина Рамзия Султановна

(495) 993 – 00 – 17
8(916)114 – 58 – 81

KaverinaRS@mail.ru



Испытания железобетонных опор

В России первые железобетонные опоры разработаны в 50-е годы прошлого столетия и в 1957 году на испытательном полигоне Фирмы ОРГРЭС была испытана первая «П» образная промежуточная железобетонная опора для ВЛ 110 кВ «Броцены-Вентспилс».

Испытания железобетонных стоек и опор для ВЛ 0,4 – 750 кВ и ОРУ ПС проводились до 1993 года, было проведено 208 испытаний. Наряду со испытаниями проводились научно-исследовательские работы: по определению модуля упругости, натяжения предварительно напряженной арматуры, толщины защитной стенки бетона, глубины заделки в грунте железобетонных опор.

На оснований испытаний проектными институтами создавались нормативные документы, например ГОСТ 22687 «Стойки железобетонные центрифугированные для опор высоковольтных линий электропередачи», методики нормы отбраковки железобетонных опор и т.д.



Испытания железобетонные опоры





Испытания железобетонные опоры

Половина воздушных линий напряжением 35-500 кВ в России построены на железобетонных опорах. В качестве стоек опор применены конические железобетонные стойки СК-22, СК-26 и цилиндрические СЦ-20, СЦ-22, СЦ-26. Стойки выпускаются без основной недостаток данных стоек их длина, неудобная для перевозок.

Изгибающий момент у железобетонных стоек зависит от армирования, максимальный для СК-22 составляет – 75 тс м, для СК-26 – 83 тс м.

В настоящее время разрабатываются конические и цилиндрические железобетонные стойки с фланцами длиной не более 13 м.



Испытания железобетонные опоры

Испытания железобетонных опор возобновились после 18-ти летней паузы в 2011 году.

Железобетонные стойки в основном испытываются на горизонтальном стенде.

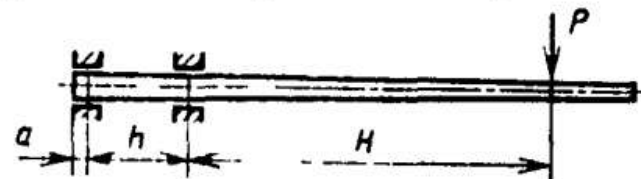
При контрольных нагрузках определяются следующие параметры:

- ширина трещин, мм;
- прогиб, мм;
- фактический изгибающий момент, Тс
- остаточная деформация, мм.

В вертикальном положении железобетонные опоры испытываются с целью (наряду с вышеуказанными) определения деформативности основания (рад).

В зависимости от характеристик грунта опоры применяются с ригелями и без них.

а) Схема нормального режима



б) Схема аварийного режима

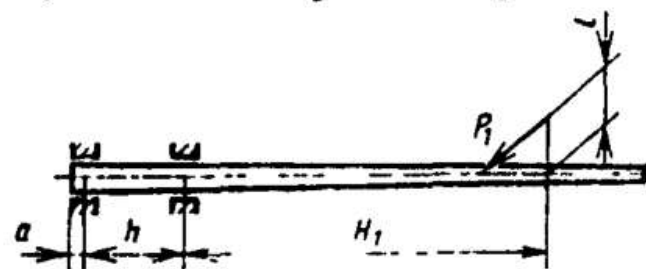


Рис. 1. Схема опирания и загрузки стойки.



Испытания железобетонных опор



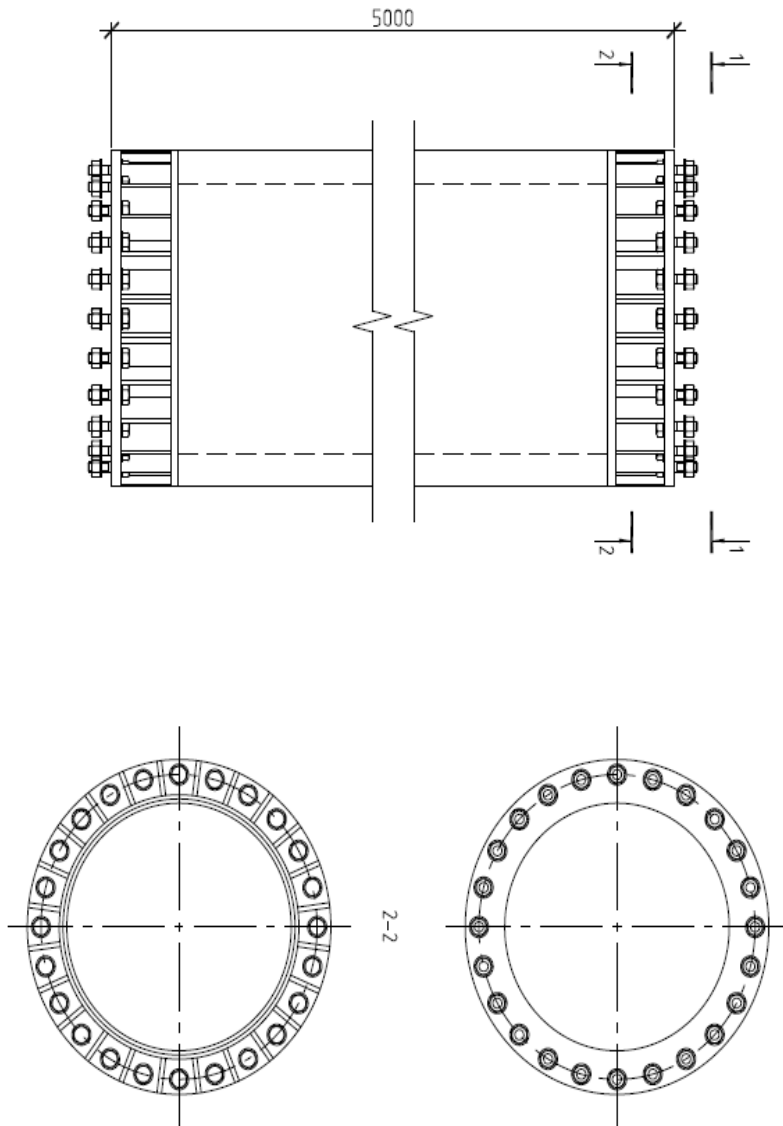
Прочность железобетонных опор оценивается по двум параметрам разрушения:

1-й случай – разрушение по арматуре при нагрузке не менее 1,4 от расчетной;

2-й случай – разрушение по бетону при нагрузке не менее 1,6 от расчетной.



Испытания железобетонных опор



Железобетонные
стойки СЦС20



Испытания железобетонных опор



Разрушение стойки
СЦС20 В40.1 (152%)



Разрушение стойки
СЦС20 В60.1 (160%)



Разрушение стойки
СЦС20В 40.2 (152%)



Разрушение
стойки СЦС20
В 60.2 (160%)



Испытания железобетонных опор

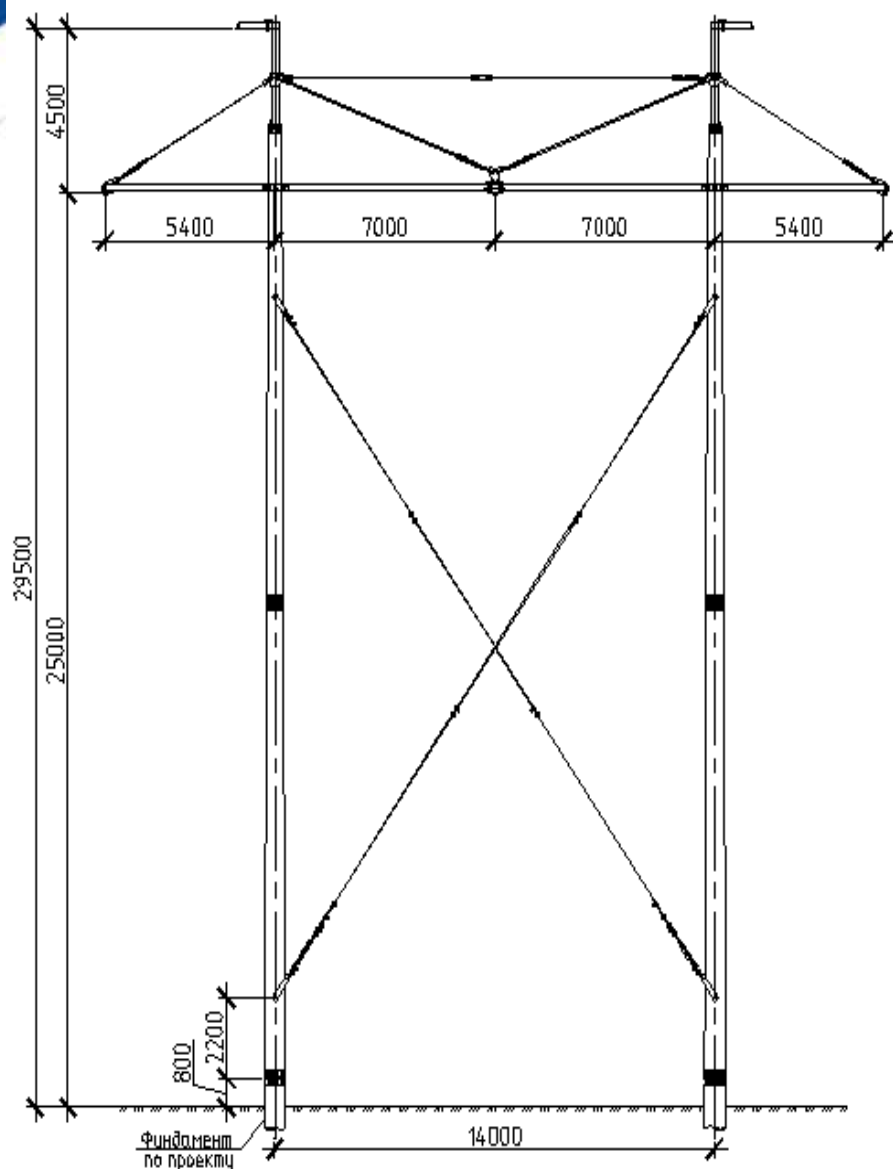


Секционированная
стойка типа
СКС26.1.

Разрушение бетона
при нагрузке 125%
от расчетной



Испытания железобетонных опор 2СПБ500-3В



Портальная опора 2СПБ500-3В состоящий из двух секционированных конических стоек СКС26.1, составной траверсы, двух стальных тросостоек и двух гибких перекрёстных внутренних связей, повышающих боковую устойчивость опоры.

Разработчик – НИЛКЭС

Изготовители:

ООО «Рыбинскэнергожелезобетон»
(ж/б стойки);

- ООО «Волгоградский завод
строительных материалов»
(металлические элементы)



Испытания железобетонных опор 2СПБ500-3В (дефекты выявленные при сборке)



Отклонение закладной
от оси стойки



Разворот тросостойки



Испытания железобетонных опор



Подъем опоры 2СПБ500-3В



Испытания железобетонных опор



Испытания в нормальном режиме



Испытания в аварийном режиме



Выводы

1 Независимо от того каковы будут результаты испытаний, положительными или отрицательными дают свой вклад для создания работающей конструкции.

2 Долговечность железобетонных опор в первую очередь зависит от качества их изготовления. Обычно их срок службы составляет не менее 50 - 70 лет, но можно достичь и 90 лет.